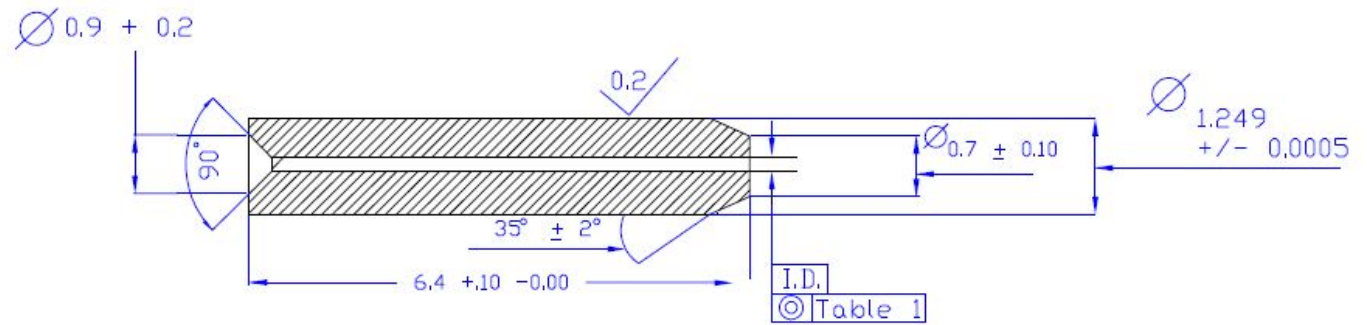


TABLE 1 INSIDE DIAMETER				
-XXX	I.D.	Min	Max	Concentricity
1260	0.126	0.126	0.130	<0.004
1270	0.127	0.127	0.131	<0.004
1400	0.140	0.140	0.145	<0.01
1440	0.144	0.144	0.149	<0.01
1500	0.150	0.150	0.155	<0.01
1600	0.160	0.160	0.165	<0.015
1700	0.170	0.170	0.175	<0.015
1800	0.180	0.180	0.190	<0.015
1900	0.190	0.190	0.195	<0.015
2000	0.200	0.200	0.210	<0.02
2100	0.210	0.210	0.220	<0.02
2200	0.220	0.220	0.230	<0.02
2300	0.230	0.230	0.240	<0.02
2400	0.240	0.240	0.250	<0.02
2500	0.250	0.250	0.260	<0.02
2600	0.260	0.260	0.270	<0.02
2700	0.270	0.270	0.280	<0.02
2800	0.280	0.280	0.290	<0.02
2900	0.290	0.290	0.300	<0.02
3000	0.300	0.300	0.310	<0.02
3100	0.310	0.310	0.320	<0.02
3200	0.320	0.320	0.330	<0.02
3300	0.330	0.330	0.340	<0.02
3400	0.340	0.340	0.350	<0.02
3500	0.350	0.350	0.360	<0.02
3600	0.360	0.360	0.370	<0.02
3700	0.370	0.370	0.380	<0.02

REVISION HISTORY			
Rev.	Description	Date	Approved
00	Production Release	2/21/04	RP
01	Changed Spifications	8/28/12	RP
02	Marketing Release	6/14/17	



<b>Intellectual Property of Precision Fiber Products, INC.® DO NOT DUPLICATE.</b> <b>Return copies upon completion.</b> U.O.S. +/- 0.1mm Material. Ceramic Zirconia (Zr O2)	<b>Precision Fiber Products, INC.®</b> MM LC STICK FERRULE	
	DWG. NO. MM-FER2007C-XXXX	REV 02
Date. 6/14/17	Sheet 1 of 1	